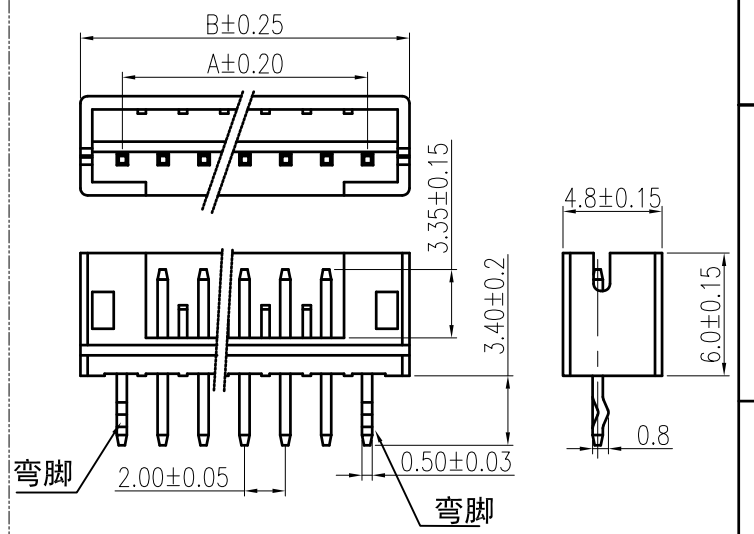
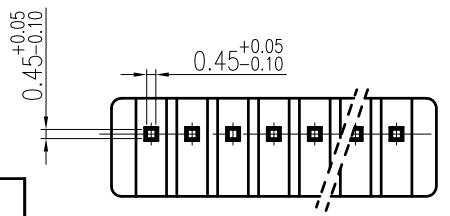
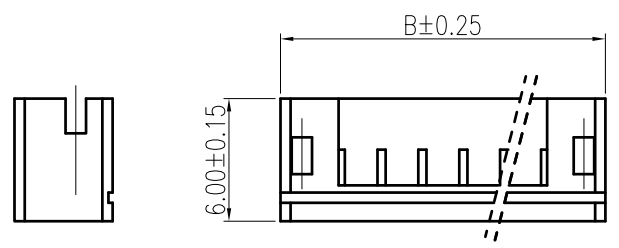
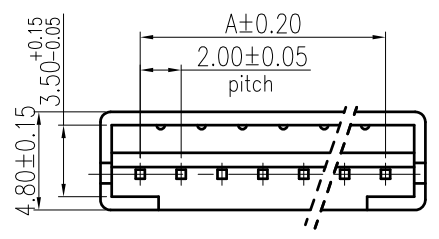
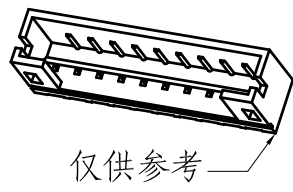


工程变更单号 ECN NO	变更说明 DESCRIPTION	版次 REV	发行时间 DATE	确认 ACCEPT	审核 CHECK	批准 APPROVAL
		A03				

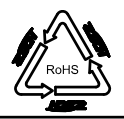
针座图面



(表一)

2	HW2006J-2A	2.00	5.90
3	HW2006J-3A	4.00	7.90
4	HW2006J-4A	6.00	9.90
5	HW2006J-5A	8.00	11.90
6	HW2006J-6A	10.00	13.90
7	HW2006J-7A	12.00	15.90
8	HW2006J-8A	14.00	17.90
9	HW2006J-9A	16.00	19.90
10	HW2006J-10A	18.00	21.90
11	HW2006J-11A	20.00	23.90
12	HW2006J-12A	22.00	25.90

- Technical Requirements:
1. Material : PA66 and Brss with tin plated
 2. Appearance : No Structure Deformation、 No obvious burr.
 3. Electrical Characteristics:
 - a. Rated Voltage:250V;
 - b. Rated Current:5A
 - c. Insulation Resistance: 1000M
 - d. withstand voltage:800V AC/1 minute
 4. Temperature Range:-25 ~ +90
 5. Dimensional Tolerance:GB/15055-94
 6. Applicable terminal and housing: TP2006/HP2006J
 7. Specification of the pin: 0.5*10.0 (straight)



未注尺寸公差按下表

尺寸	公差	尺寸	公差
DIM	TOL	DIM	TOL
.X	± 0.20	.X	± 2°
.XX	± 0.15	.X	± 1°
.XXX	± 0.10		
	± 0.05		

ZUCH 浙江珠城科技股份有限公司
Zhejiang ZUCH Technology Co., Ltd

文件编号 FILE NO	ZC-H-21	日期 DATE	产品名称 TITLE	PH针座(直针)
设计 DESIGN			成品料号 PART NO	版次 REV
审核 CHECK			见(表一)	A03
批准 APPROVAL			比例 SCALE	1:1 单位 UNIT mm

客户图