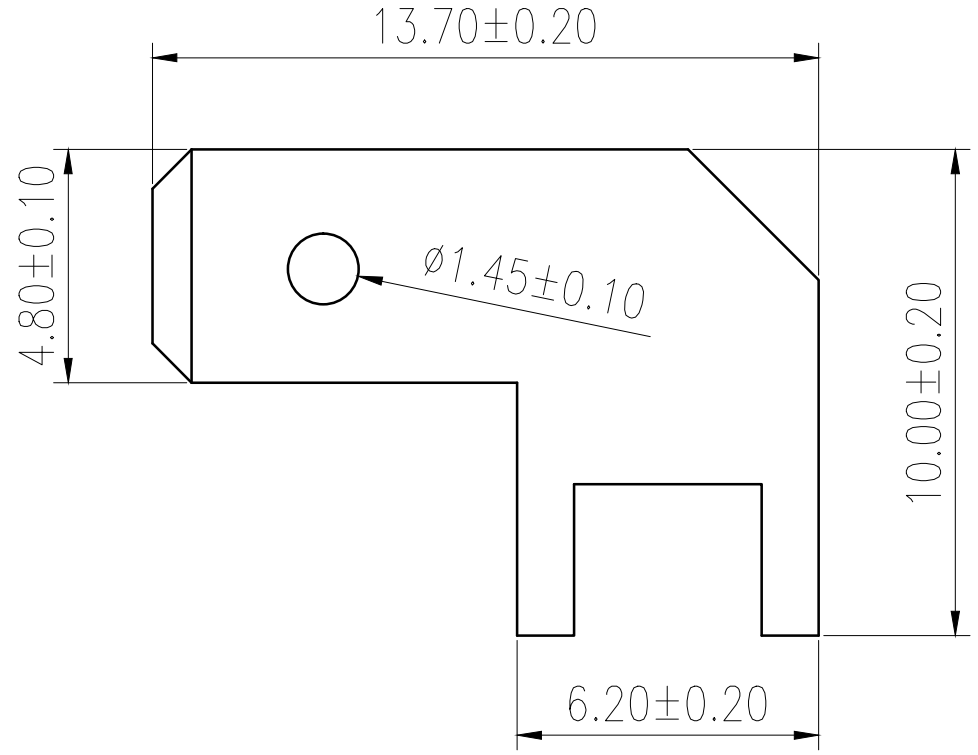
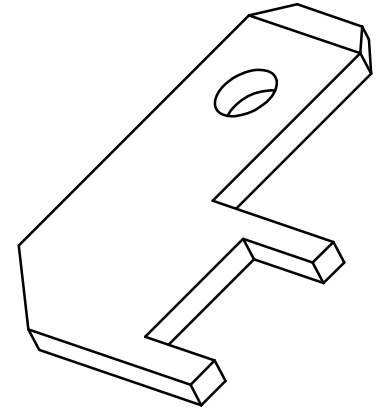
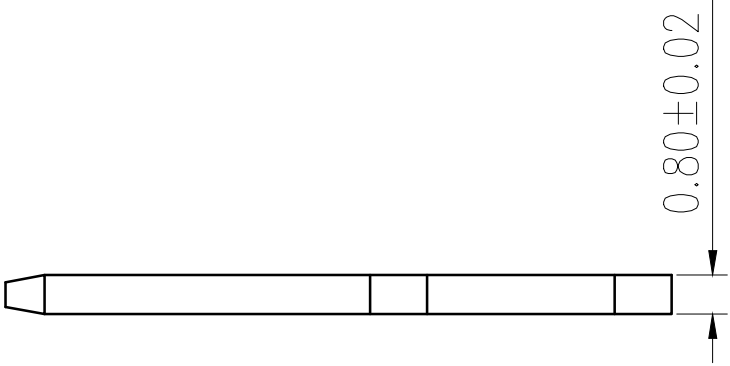


6		7		8		
工程变更单号 ECN NO	变更说明 DESCRIPTION	版次 REV	发行时间 DATE	确认 ACCEPT	审核 CHECK	批准 APPROVAL
		A01				



Technical requirement

1. Material: Brass(H65)
2. Material specification: T=0.80 ± 0.02mm
3. Appearance Requirements: NO Crushing , dirty , line remark.
4. Surface: Bright tin
5. Packing Qty: 2000pcs/reel.



未注尺寸公差按下表

尺寸	公差	尺寸	公差
DIM	TOL	DIM	TOL
.X	±0.20	.X	±2°
.X	±0.15	.X	±1°
.XX	±0.10		
.XXX	±0.05		

ZUCH 浙江珠城科技股份有限公司
Zhejiang zuch Technology Co.,Ltd

文件编号 FILE NO	日期 DATE	产品名称 TITLE	版次 REV	
设计 DESIGN		成品料号 PART NO		
审核 CHECK		比例 SCALE	1:1	单位 UNIT
批准 APPROVAL		mm	客户图	