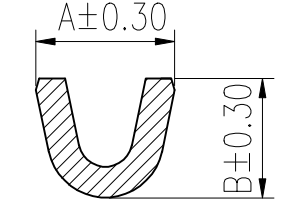
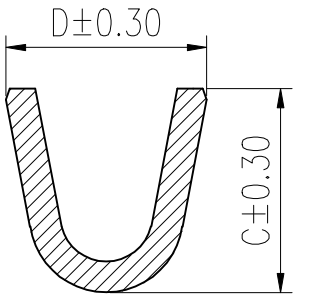
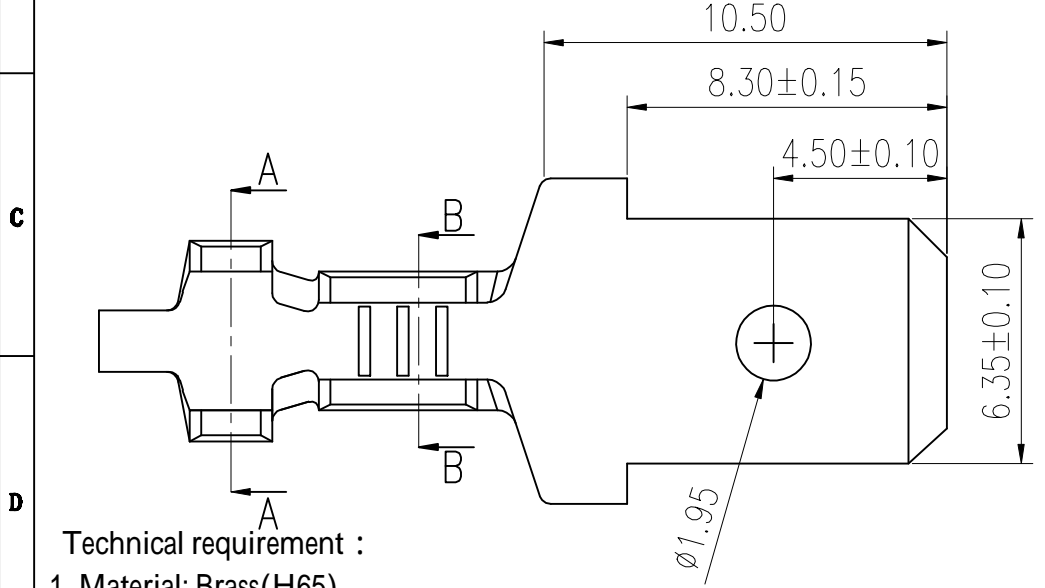
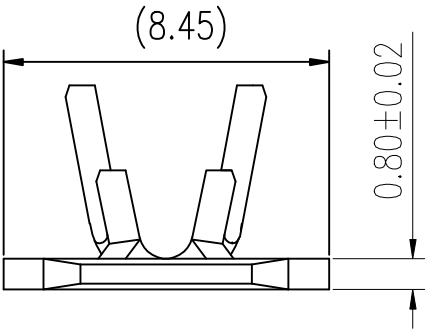
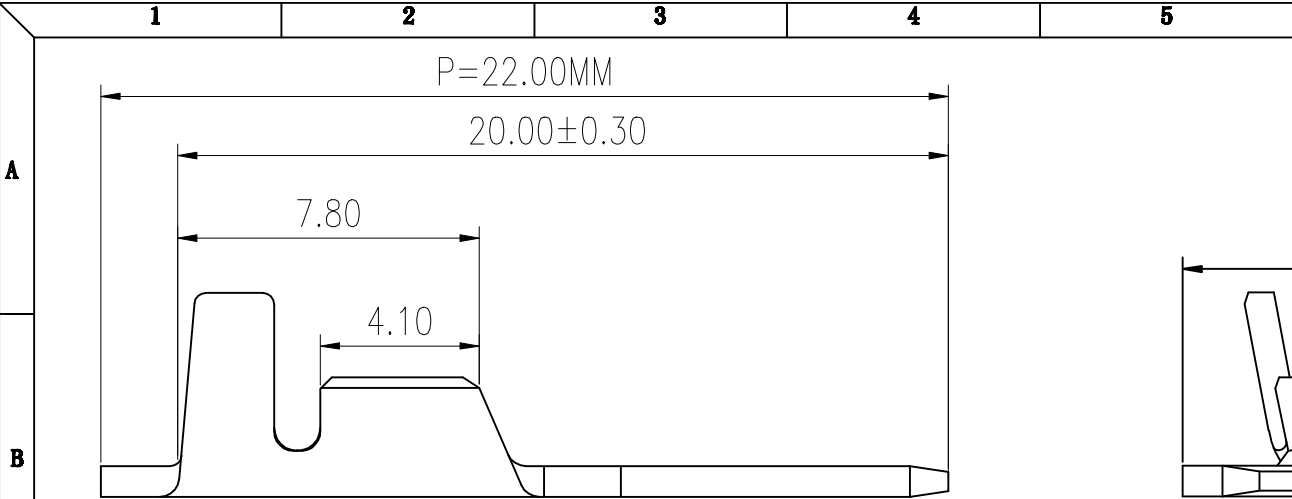


6		7		8		
工程变更单号 ECN NO	变更说明 DESCRIPTION	版次 REV	发行时间 DATE	确认 ACCEPT	审核 CHECK	批准 APPROVAL
		A02				



SECTION A-A

SECTION B-B

Technical requirement :

1. Material: Brass(H65)
2. Appearance Requirements:NO Crushing , dirty , line remark.
3. Material Specification: 0.8*14.2
4. Wire range: AWG18#-16#
5. Packing Qty:5000pcs/reel
6. Surface: TF25092G-2 Fog Tin-Plated
TF25092G-3 Bright Tin-Plated after punching

尺寸	规格	通用规格	路之遥专有规格
A		3.60	4.20
B		3.10	3.70
C		5.30	5.80
D		5.20	5.50

未注尺寸公差按下表			
尺寸	公差	尺寸	公差
DIM	TOL	DIM	TOL
L	±0.20	L	±*
.X	±0.15	.X	±1°
.XX	±0.10		
.XXX	±0.05		

ZUCH 浙江珠城科技股份有限公司
Zhejiang ZUCH Technology Co., Ltd

文件编号 FILE NO	ZU-T-199	日期 DATE	产品名称 TITLE	250压线单插片
设计 DESIGN	高迪		成品料号 PART NO	TR25092G-3
审核 CHECK	王春生		版次 REV	A02
批准 APPROVAL	杨涛		比例 SCALE	1:1
			单位 UNIT	mm

客户图

